

Т-40М

Рис. 070. Установка воздухоочистителя Т40М-1109010.

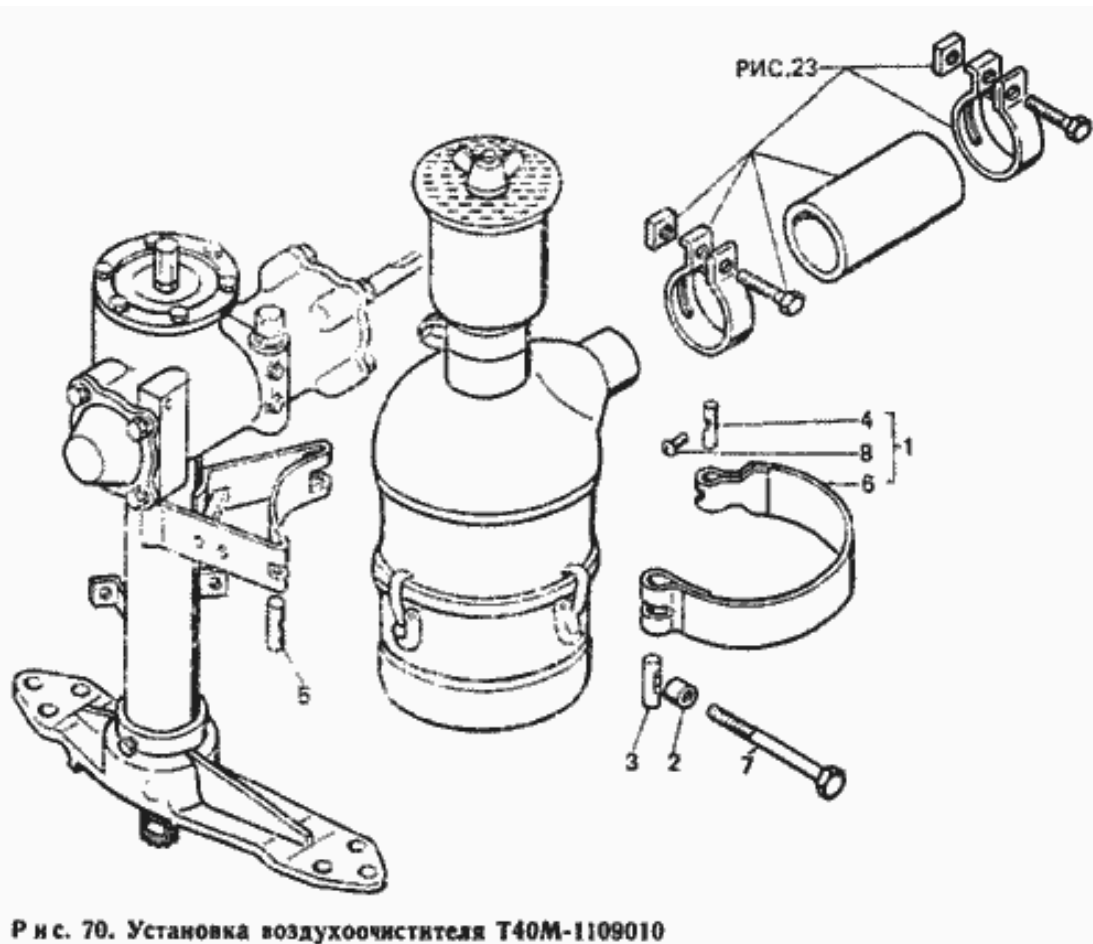


Рис. 70. Установка воздухоочистителя Т40М-1109010

№	Номер по каталогу	Наименование детали	К-о	К-о	К-о	К-о	К-о
7	T40M-1109018	Болт М8	0	0	1	1	1
2	T40M-1109012	Втулка	0	0	1	0	1
	T40M-1109010	Фильтр воздушный	0	0	0	0	1
	T40M-1109010	Фильтр воздушный	0	0	1	0	0
	T40M-1109010	Фильтр воздушный	0	0	1	0	0
	T40M-1109010	Фильтр воздушный	0	0	0	1	0
	T40M-1109010	Фильтр воздушный	0	0	0	1	0
1	Д42-1109030	Хомут крепления воздухоочистителя	0	0	1	1	1
6	Д42-1109017	Хомут крепления воздухоочистителя	0	0	1	0	1
5	Д42-1109016	Гайка винта	0	0	1	0	1
4	Д42-1109015	Палец	0	0	1	0	1
3	Д30-1109014	Палец хомута подвижной	0	0	1	0	1
8	Винт М6-6gX12.88.019 ГОСТ 17473-80	Винт М6-6gX12.88.019 ГОСТ 17473-80	0	0	1	1	1